

ECLAIRAGE DE SECURITE > BLOCS AUTONOMES



**BAES 100% AUTO-TESTABLE SATI**  
**TOUT INOX**  
**EVACUATION REFERENCE : 8767**  
**ANTI-PANIQUE REFERENCE : 8768**



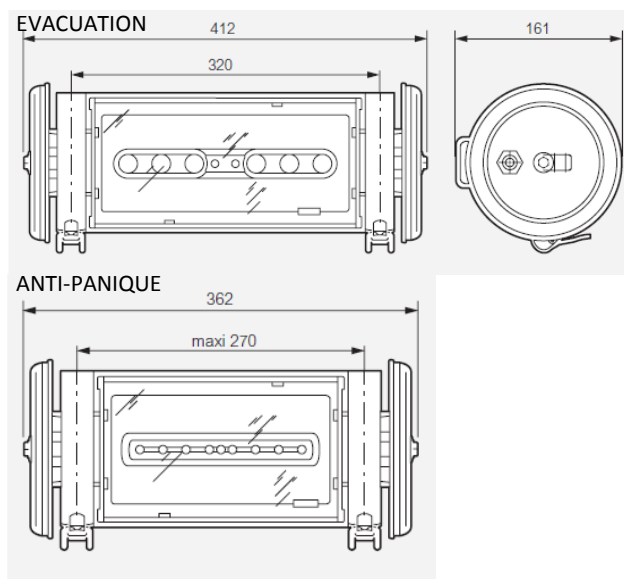
Ce bloc autonome d'éclairage de sécurité d'évacuation cylindrique en inox a été initialement conçu pour les milieux industriels très humides nécessitant une protection anticorrosion. Depuis quelques années, c'est également un appareil choyé par les architectes qui veulent intégrer l'éclairage de sécurité dans des locaux tertiaires de caractère.

Pour plus de sécurité, cet appareil est semi-permanent, de ce fait le pictogramme d'évacuation est éclairé en mode réduit même lorsque l'éclairage normal est présent.

Afin d'assurer le respect de l'article EC14 du règlement de sécurité, le bloc est équipé d'un système automatique de test, qui réalise sans aucune intervention humaine les essais lampes et batteries. Le résultat du test est affiché par un témoin de couleur.

Pour respecter l'environnement et réduire les opérations de maintenance cet appareil est 100% LEDs, il ne nécessite aucun remplacement de lampes jusqu'en fin de vie. Les batteries clipsées et cossées sont remplaçables facilement.

<b>FONCTION</b>	<i>EVACUATION / ANTI-PANIQUE</i>
<b>TYPE</b>	<i>AUTONOME</i>
<b>FLUX LUMINEUX</b>	<i>EVAC : 45 LMS / AMB : 400 LMS</i>
<b>AUTONOMIE</b>	<i>1 HEURE</i>
<b>INDICE DE PROTECTION</b>	<i>IP 67 – IK 10</i>
<b>ALIMENTATION</b>	<i>230 V 50 Hz</i>
<b>TELECOMMANDE</b>	<i>NON POLARISEE</i>
<b>ECLAIRAGE EN VEILLE</b>	<i>LEDs</i>
<b>ECLAIRAGE EN SECOURS</b>	<i>LEDs</i>
<b>CONSUMMATION</b>	<i>EVC : 0,7W / AMB : 1,1W</i>
<b>FABRICATION</b>	<i>FRANCAISE</i>
<b>GARANTIE</b>	<i>4 ANS</i>
<b>PICTOGRAMME</b>	<i>FOURNI</i>



**ACCESSOIRES ASSOCIES :**

TELECOMMANDE DE MISE AU REPOS : Permet l'extinction de l'appareil en cas de coupure volontaire de l'éclairage.